

Pánev sklopná automatická plynová 80 l ocelové dno

Model	Sap kód	00007397
BRM 90/80 G	Skupina artiklů	Pánve



- Materiál dna: Ocel
- Tloušťka dna: 12.00
- Objem vany [l]: 80
- Užitný objem [l]: 80
- Zapalování: Piezo + věčný plamen
- Sklápění: Motorické
- Napouštění/dopouštění: Mechanický kohout
- Typ vany: Sklopná
- Tvar vany: Prakticky tvarovaná výlevka vany pro minimalizaci ztrát při vylévání obsahu
- Rozměr vany [mm x mm x mm]: 721 x 564 x 225

Sap kód	00007397	Výkon plynový [kW]	22.000
Šířka netto [mm]	800	Druh připojení plynu	Zemní plyn, propan butan
Hloubka netto [mm]	900	Materiál dna	Ocel
Výška netto [mm]	900	Objem vany [l]	80
Hmotnost netto [kg]	162.00	Užitný objem [l]	80
Příkon elektrický [kW]	0.120	Sklápění	Motorické

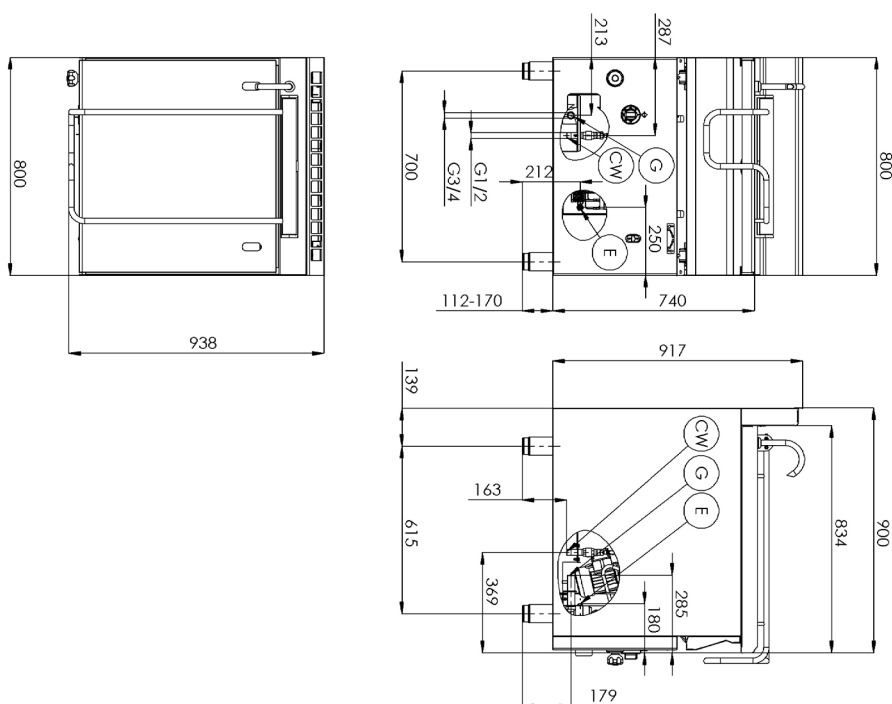
Technický list

Technický výkres



Pánev sklopná automatická plynová 80 l ocelové dno

Model	Sap kód	00007397
BRM 90/80 G	Skupina artiklů	Pánve



Pánev sklopná automatická plynová 80 l ocelové dno

Model	Sap kód	00007397
BRM 90/80 G	Skupina artiklů	Pánve

1. Sap kód:

00007397

2. Šířka netto [mm]:

800

3. Hloubka netto [mm]:

900

4. Výška netto [mm]:

900

5. Hmotnost netto [kg]:

162.00

6. Šířka brutto [mm]:

840

7. Hloubka brutto [mm]:

1160

8. Výška brutto [mm]:

970

9. Hmotnost brutto [kg]:

182.00

10. Typ spotřebiče:

Plynové zařízení

11. Konstruční typ zařízení:

Stacionární

12. Příkon elektrický [kW]:

0.120

13. Výkon plynový [kW]:

22.000

14. Zapalování:

Piezo + věčný plamen

15. Druh připojení plynu:

Zemní plyn, propan butan

16. Vnější barva zařízení:

Nerezové

17. Materiál:

AISI 304 vrchní deska, AISI 430 opláštění

18. Materiál vrchní desky:

AISI 304

19. Objem vany [l]:

80

20. Rozměr vany [mm x mm x mm]:

721 x 564 x 225

21. Objemová kapacita nádoby [l]:

80.00

22. Maximální teplota zařízení [°C]:

300

23. Minimální teplota zařízení [°C]:

50

24. Bezpečnostní termočlánek:

Ano

25. Nastavitelné nožičky:

Ano

26. Sklápění:

Motorické

27. Tloušťka dna:

12.00

28. Materiál dna:

Ocel

Pánev sklopná automatická plynová 80 l ocelové dno

Model	Sap kód	00007397
BRM 90/80 G	Skupina artiklů	Pánve

29. Typ vany:

Sklopná

32. Tvar vany:

Prakticky tvarovaná výlevka vany pro minimalizaci ztrát při vylévání obsahu

30. Užitný objem [l]:

80

33. Typ vody napouštění:

Studená

31. Napouštění/dopouštění:

Mechanický kohout